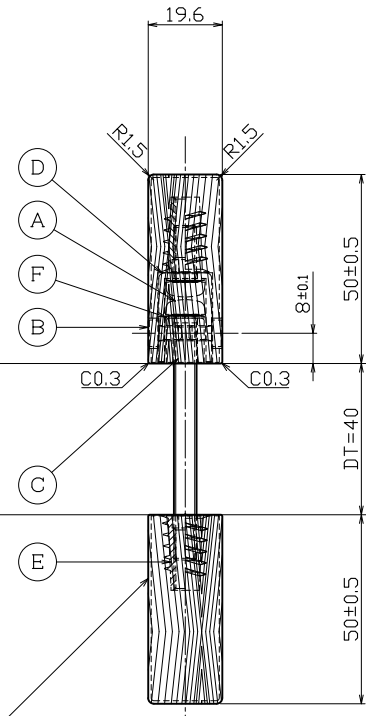
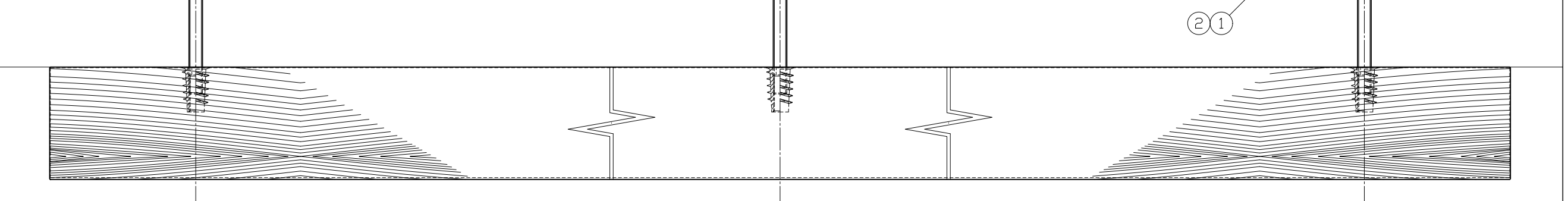
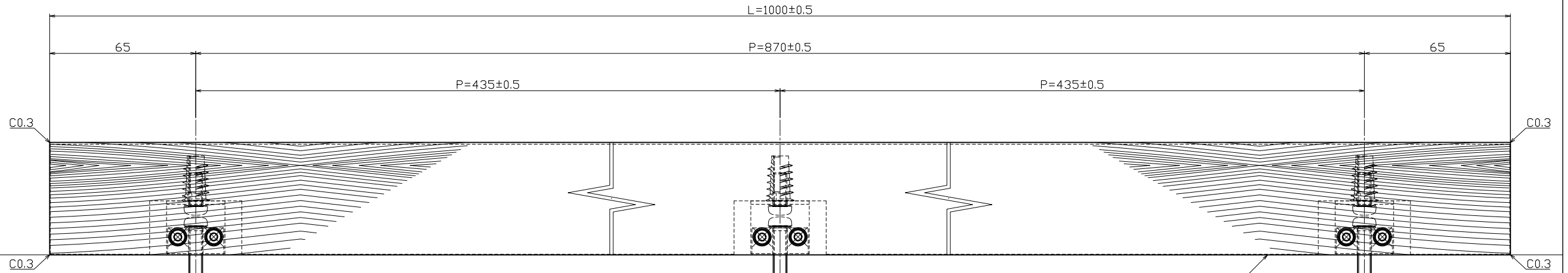
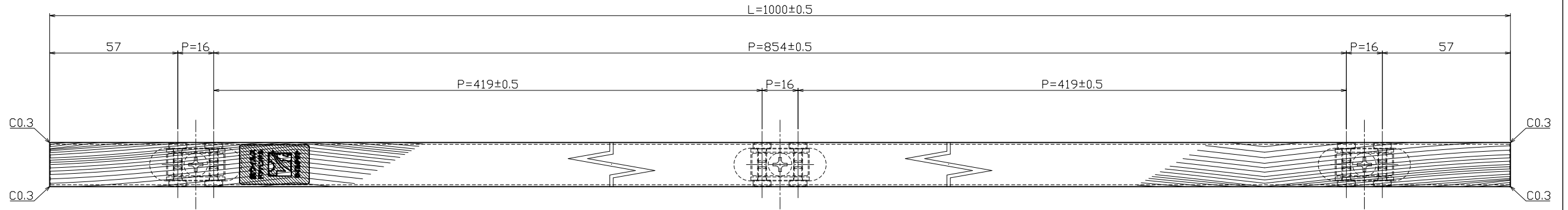
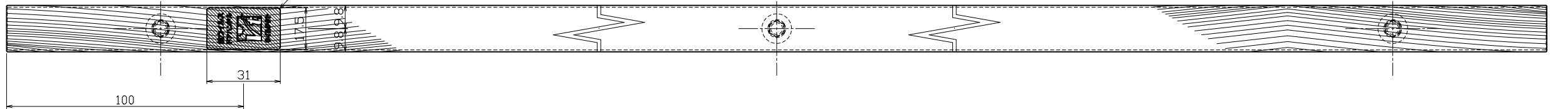


対応DT=35~42mm



S I A Aマーク貼付位置

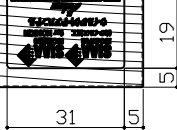
抗ウイルスドアハンドル表示シール
オプションにて貼付致します【内外共】



種類	品番【JUKEN】	品番【AICA】
モルタルの風合い	10125	YJ-10125KP74



No.	部品名	材質	仕上	数量	備考	No.	部品名	材質	仕上	数量	備考	No.	訂正事項	変更年月日	訂正者
A	セット小ネジ	SWCH	三価クロメート	2		F	バネ座金	SUS304	素地	6				'00.00.00	
A	セット小ネジ	SWCH	三価クロメート	3		E	鬼目ナット	SWCH	三価クロメート	3				'00.00.00	
B	芯材【内外共】	耐水MDF合板	素地	2		D	補強用足金具	SUS304	足金具近似的色アクリル焼付塗装【艶消】	3				'00.00.00	
C	グリップ【内外共】	メラミン化粧板	モルタルの風合い	2		C	コマ【KKM-18】	C3604B	素地	3				'23.08.02	
						B	横小ネジ	SWCH	三価ブラック	12				'23.06.13	



名 称 ドアハンドル【既製品】
品 番 C001-10125-1000
製 品 図
20年12月15日
製 品 図
S=1/1 S=1/- S=1/-
清水 近藤 -- 坂本

用紙サイズ: A1