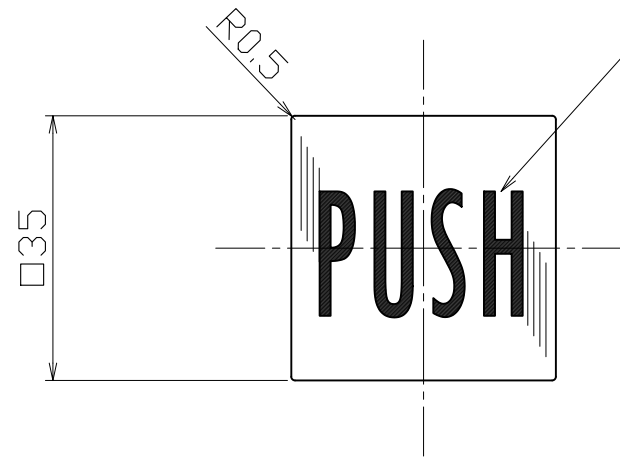
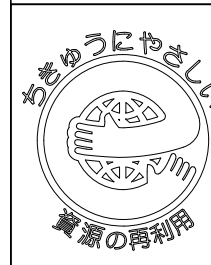
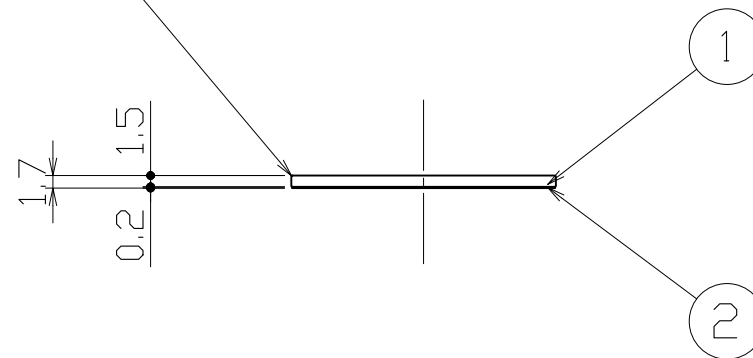


No	訂正事項	変更年月日	訂正者
①	-----	'00.00.00	--
②	-----	'00.00.00	--
③	-----	'00.00.00	--
④	-----	'00.00.00	--
⑤	-----	'00.00.00	--

文字：エッチング加工【色付け不要】
書体：Tw Cen MT Condensed



端部に関しては糸面処理を行う事



○						指示無き公差は右表公差に従うこと。 指示無きコーナーR面取りはR0.3。バリ無きこと。	基本寸法 (mm)	公差値 (中級)	作図 '10年03月18日	図番 製品図	名 称	図名
○												縮尺
②	両面テープ	不織布	半透明	1	セキスイ#575		30~120	±0.30			管理番号	ドアサイン【既製品】
①	ドアサイン	SUS304	ヘアライン	1	□35×t-1.5		120~400	±0.50				AS7-10-102-2
No	部品名	材質	仕上	数量	備考		400~1000	±0.80				-----

用紙サイズ：A3

検図	照査	担当	製図
能地	大矢	--	坂本

DUKEN 株式会社 ジュケン