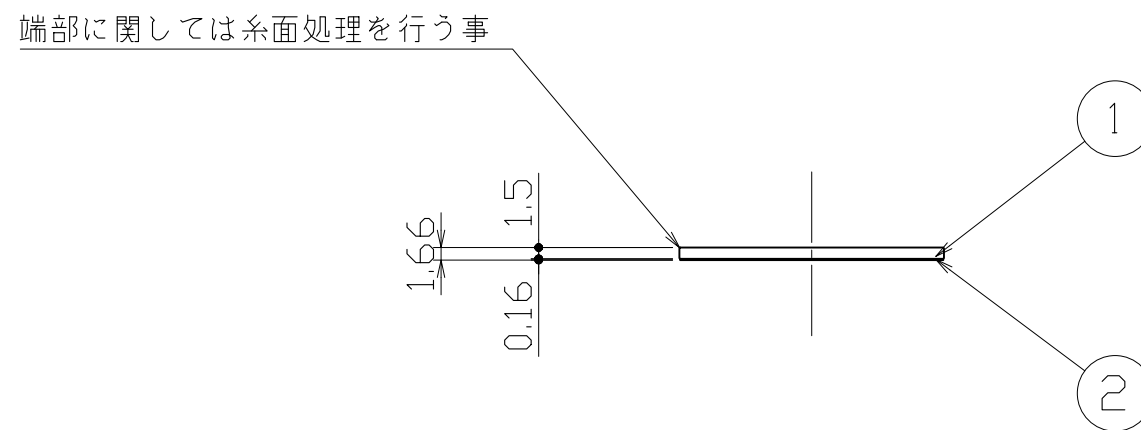
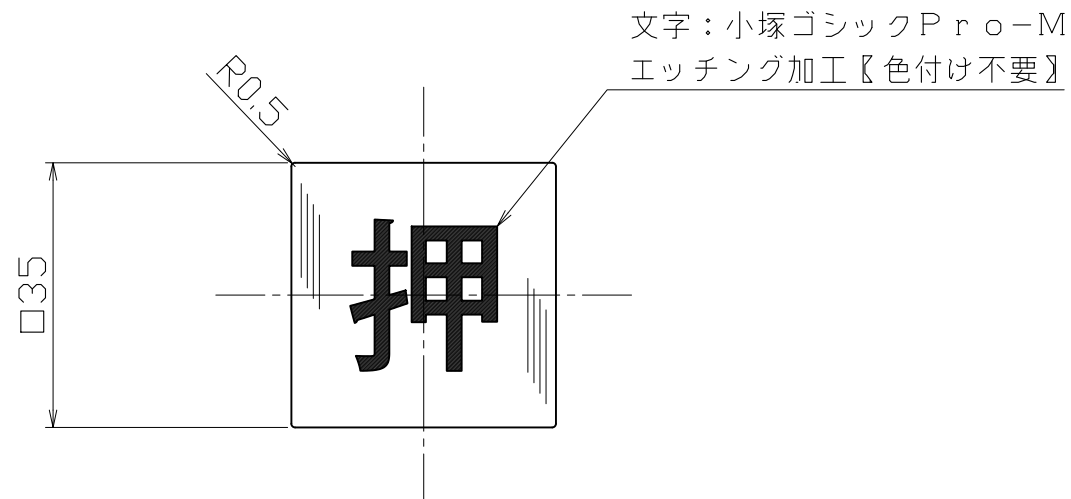


No	訂正事項	変更年月日	訂正者
①	-----	'00.00.00	--
②	-----	'00.00.00	--
③	-----	'00.00.00	--
④	-----	'00.00.00	--
⑤	-----	'00.00.00	--



	○					指示無き公差は右表公差に従うこと。 指示無きコーナーR面取りはR0.3。バリ無きこと。	基本寸法 (mm)	公差値 (中級)	作図	図番	名 図名 称 品番 管理番号	
	○						0.5~3	±0.10	'10年03月18日	製品図		ドアサイン【既製品】
	○							3~6	±0.10	縮尺		AS6-10-102-2
	②	両面テープ	不織布	半透明	1		セキスイ#575	6~30	±0.20	S = 1 / 1	S = 1 / -	S = 1 / -
○						30~120	±0.30	検図	照査	担当	製図 株式会社 ジュケン	
①	ドアサイン	SUS304	ヘアライン	1	□35×t-1.5	120~400	±0.50	能地	大矢	--		坂本
No	部品名	材質	仕上	数量	備考		400~1000	±0.80	用紙サイズ：A3			