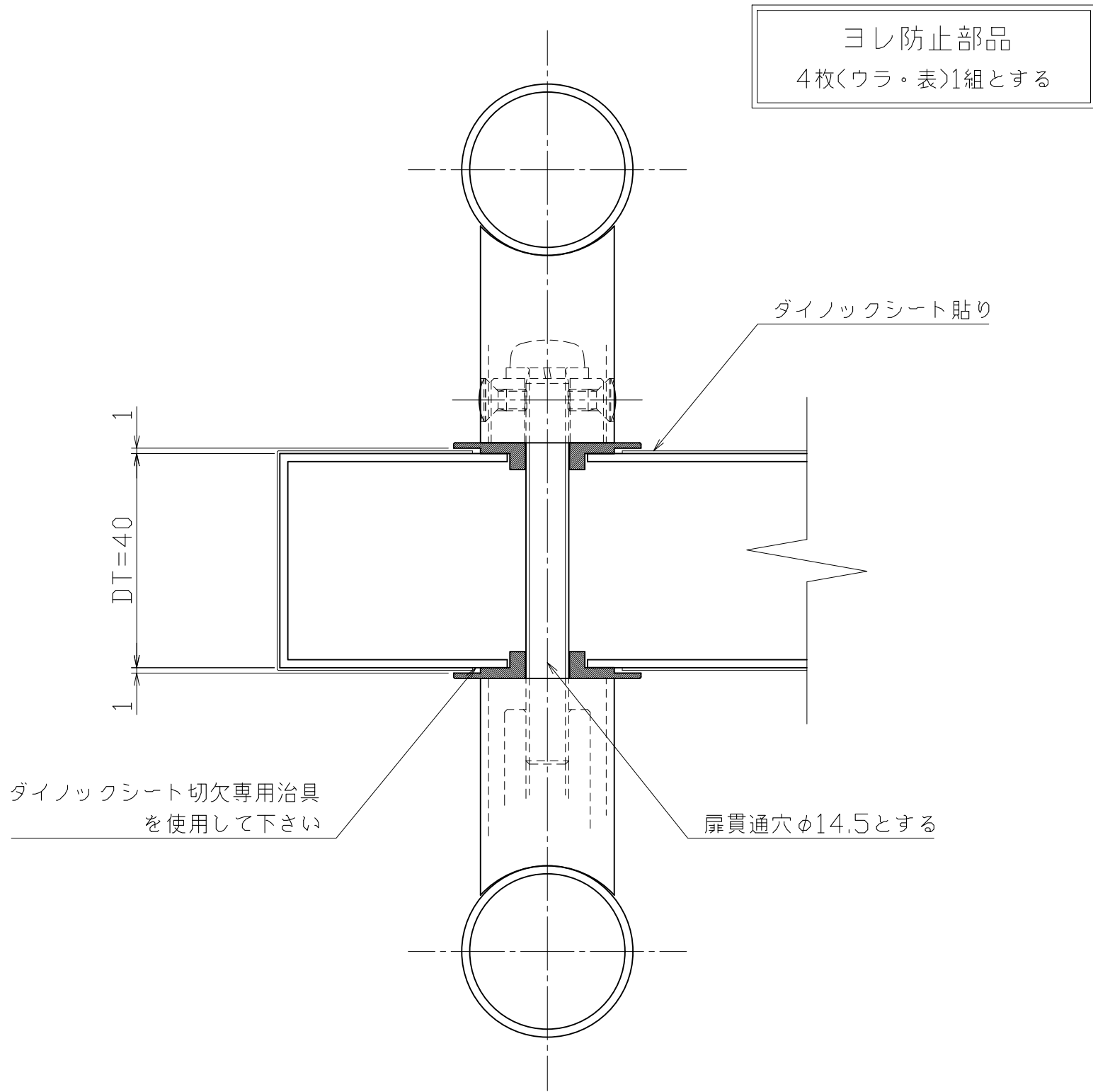
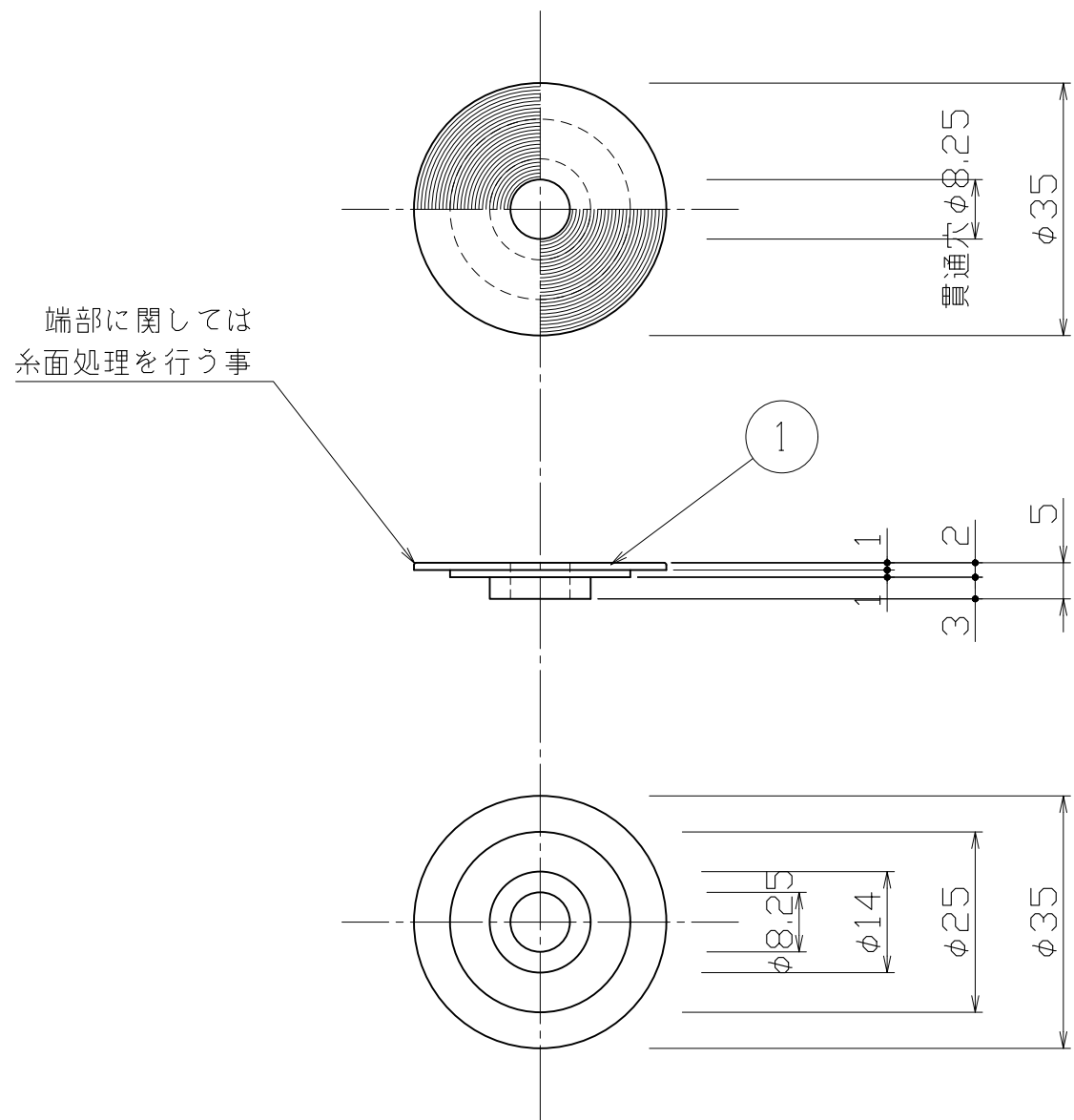


No	訂正事項	変更年月日	訂正者
①	価格変更の為、品番変更	'16.04.06	坂本
②	-----	'00.00.00	--
③	-----	'00.00.00	--
④	-----	'00.00.00	--
⑤	-----	'00.00.00	--



使用参考図

	○					指示無き公差は右表公差に従うこと。 指示無きコーナーR面取りはR0.3。バリ無きこと。	基本寸法 (mm)	公差値 (中級)	作図	図番	名	図名
	○						0.5~3	±0.10	'10年03月03日	製品図	称	ドアサイン【既製品】
	○						3~6	±0.10	縮尺		品番	AS280-10-102
	○						6~30	±0.20	S = 1 / 1	S = 1 / -	S = 1 / -	管理番号
	①	本体金具	SUS304	ヘアライン	4	φ35丸棒削出加工	120~400	±0.50	検図	照査	担当	製図
	No	部品名	材質	仕上	数量	備考	400~1000	±0.80	能地	大矢	--	坂本

用紙サイズ：A3

DUKEN 株式会社 ジュケン