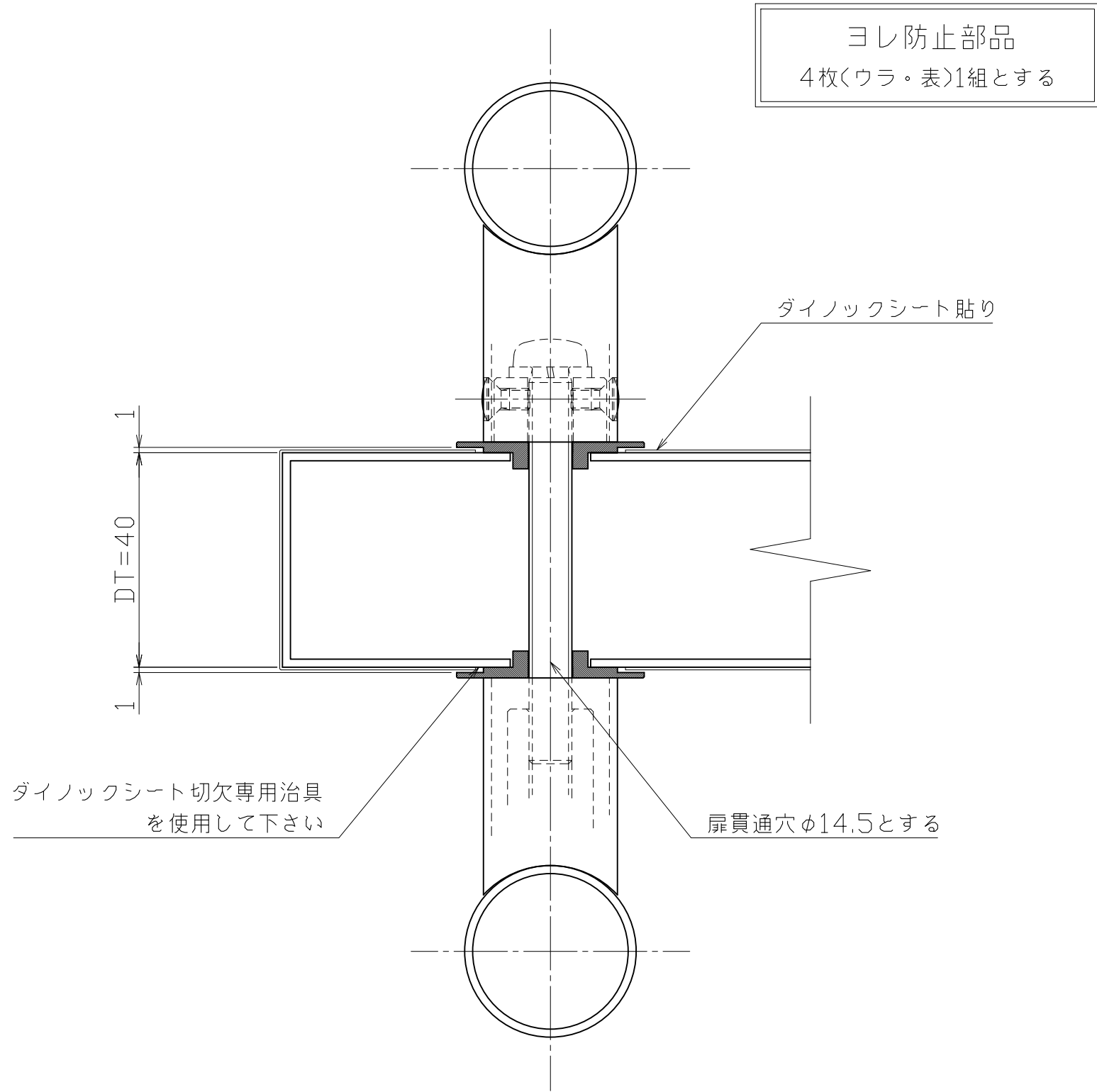
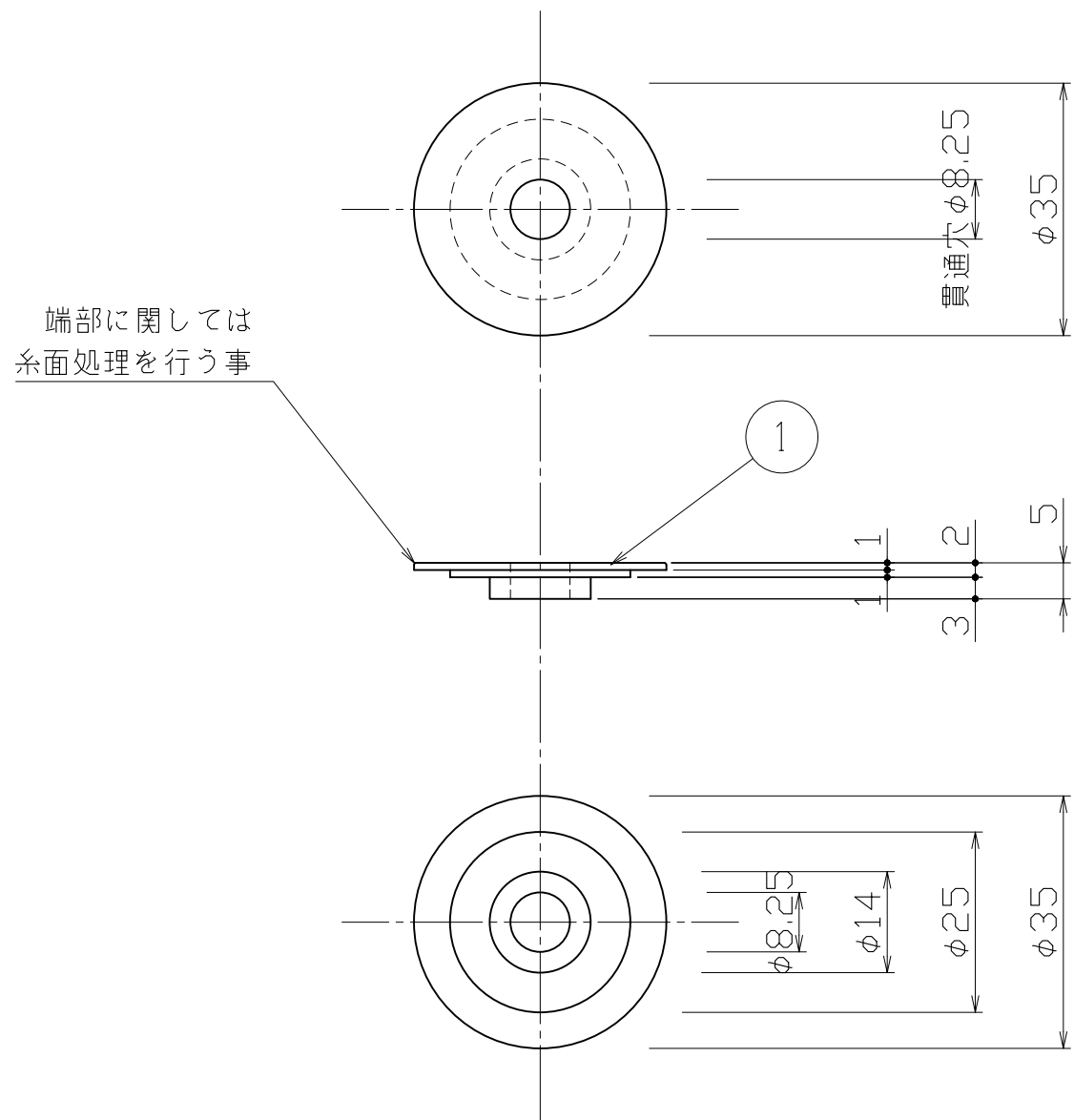
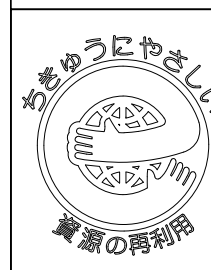


No	訂正事項	変更年月日	訂正者
①	価格変更の為、品番変更	'16.04.06	坂本
②	-----	'00.00.00	--
③	-----	'00.00.00	--
④	-----	'00.00.00	--
⑤	-----	'00.00.00	--



使用参考図



○					
○					
○					
○					
①	本体金具	SUS304	ミラー	4	φ35丸棒削出加工
No	部品名	材質	仕上	数量	備考

指示無き公差は右表公差に従うこと。 指示無きコーナーR面取りはR0.3。バリ無きこと。	基本寸法 (mm)	公差値 (中級)
	0.5~3	±0.10
	3~6	±0.10
	6~30	±0.20
	30~120	±0.30
	120~400	±0.50
	400~1000	±0.80

作図	図番
'10年03月03日	製品図
縮尺	
S=1/1	S=1/-
S=1/-	S=1/-
検図	照査
能地	大矢
	担当
	--
	製図
	坂本

名	図名	ドアサイン【既製品】
称	品番	AS280-10-101
	管理番号	-----
<b>DUKEN 株式会社 ジュケン</b>		

用紙サイズ：A3