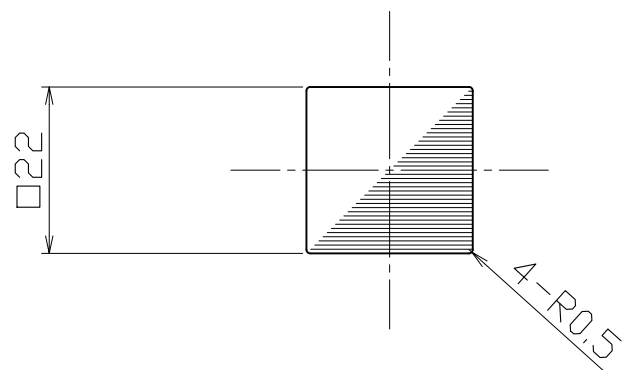
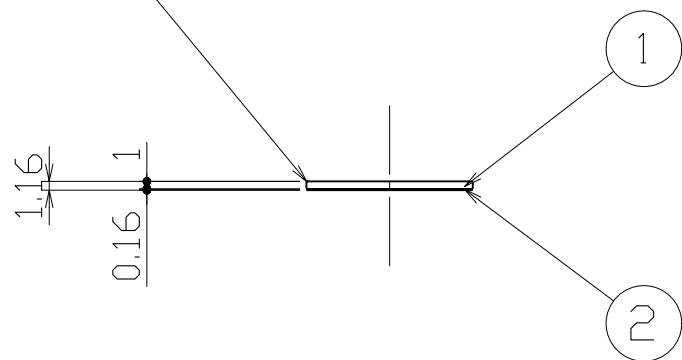


No	訂正事項	変更年月日	訂正者
①	-----	'00.00.00	--
②	-----	'00.00.00	--
③	-----	'00.00.00	--
④	-----	'00.00.00	--
⑤	-----	'00.00.00	--



端部に関しては糸面処理を行う事



	○					指示無き公差は右表公差に従うこと。 指示無きコーナーR面取りはR0.3。バリ無きこと。	基本寸法 (mm)	公差値 (中級)	作図	図番	名 称 品 番 管理番号	図名
	○						0.5~3	±0.10	'10年02月26日	製品図		ドアサイン【既製品】
	○						3~6	±0.10	縮尺	S = 1 / 1 S = 1 / - S = 1 / -	AS250-10-102	
	②	両面テープ	不織布	半透明	1		セキスイ#575	6~30	±0.20	検図	照査	担当
○						30~120	±0.30	能地	大矢	--	坂本	株式会社 ジュケン
①	ドアサイン	SUS304	ヘアライン	1	□22×t-1.0	120~400	±0.50	用紙サイズ：A3				
No	部品名	材質	仕上	数量	備考	400~1000	±0.80					