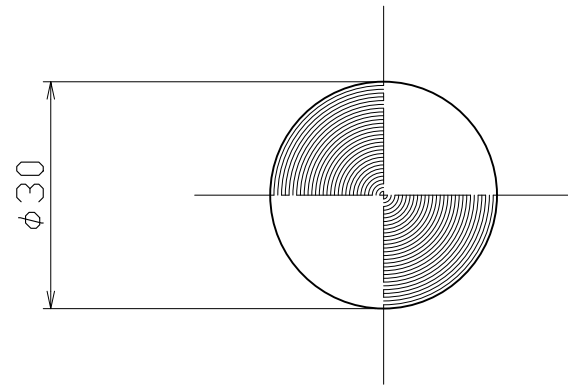
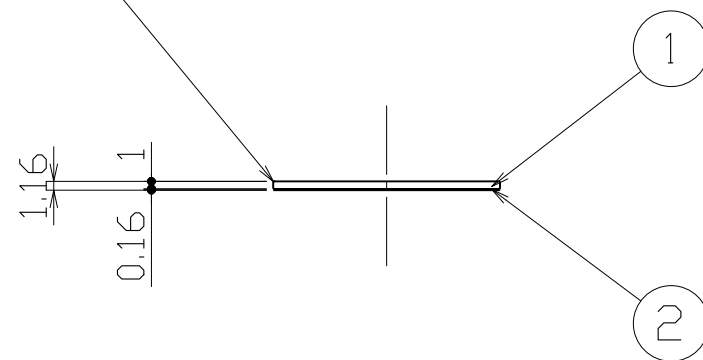


No	訂正事項	変更年月日	訂正者
①	-----	'00.00.00	--
②	-----	'00.00.00	--
③	-----	'00.00.00	--
④	-----	'00.00.00	--
⑤	-----	'00.00.00	--



端部に関しては糸面処理を行う事



	○					指示無き公差は 右表公差に従う こと。 指示無きコーナ ーR面取りはR 0.3。バリ無き こと。	基本寸法 (mm)	公差値 (中級)	作 図	図 番	名 称 図 名 品 番 管理番号		
	○						0.5~3	±0.10	'10年02月26日	製品図		ドアサイン【既製品】	
	○						3~6	±0.10	縮 尺			AS13-10-102	
	○						6~30	±0.20	S = 1 / 1	S = 1 / -		S = 1 / -	-----
	②	両面テープ	不織布	半透明	1	セクスイ#575	30~120	±0.30	検 図	照 査	担 当	製 図	
	①	ドアサイン	SUS304	ヘアライン	1	φ30×t-1.0	120~400	±0.50	能 地	大 矢	--	坂 本	
	No	部 品 名	材 質	仕 上	数 量	備 考	400~1000	±0.80	用紙サイズ：A3				