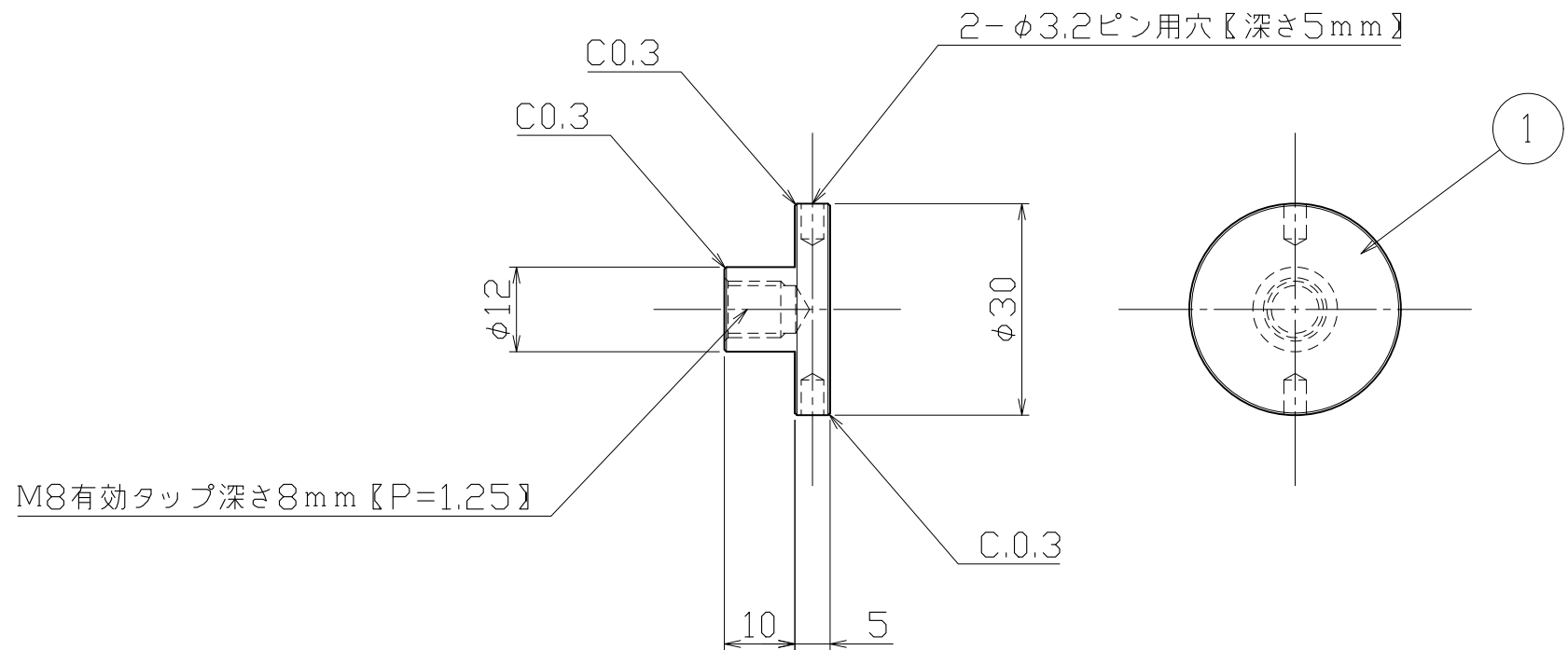
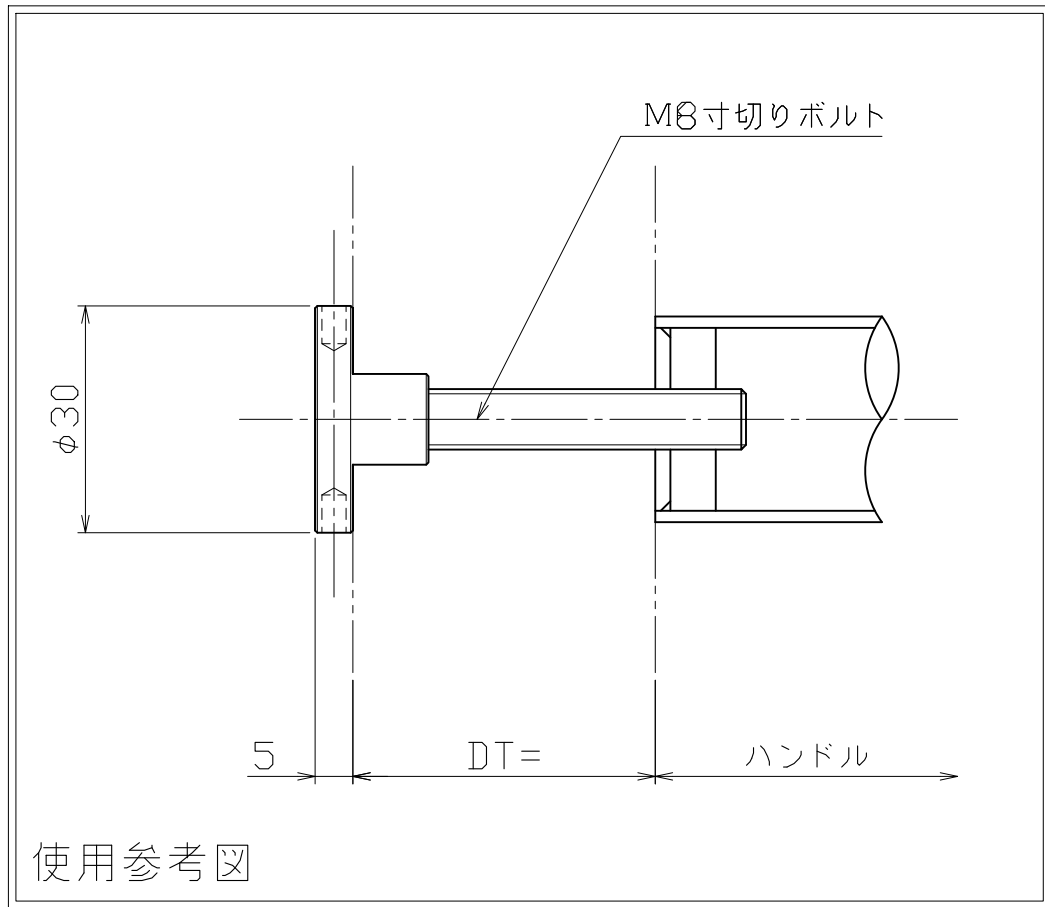
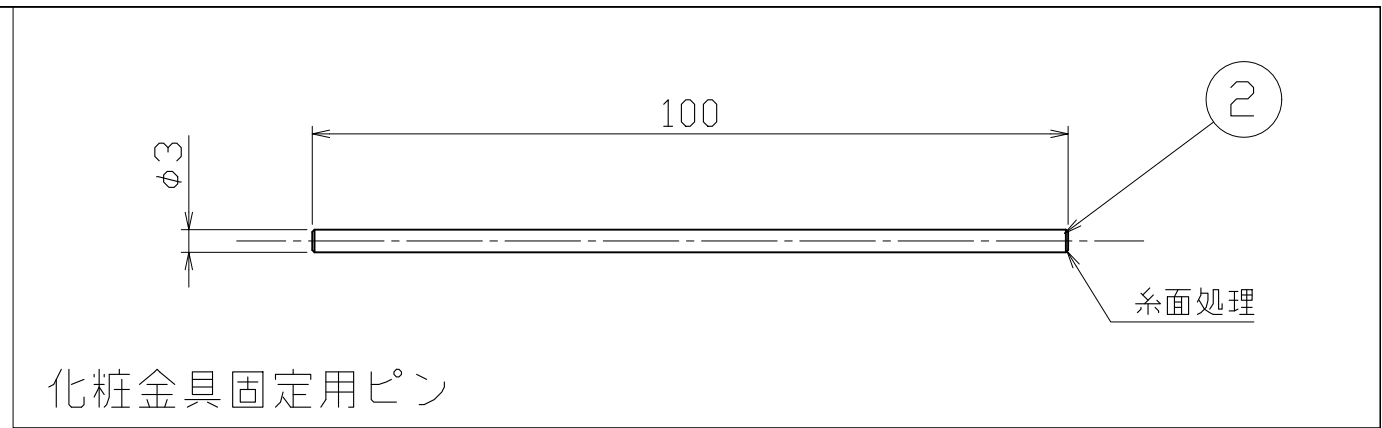


No	訂正事項	変更年月日	訂正者
①	価格変更の為、品番変更	'16.04.06	坂本
②	-----	'00.00.00	--
③	-----	'00.00.00	--
④	-----	'00.00.00	--
⑤	-----	'00.00.00	--



※M8寸切ボルトはドア厚によって長さ変わる為
必ずドア厚を指示して下さい。

	○					指示無き公差は右表公差に従うこと。 指示無きコーナーR面取りはR0.3。バリ無きこと。	基本寸法 (mm)	公差値 (中級)	作図	図番	名 図名 称 品番 ① 管理番号		
	○						0.5~3	±0.10	'10年02月26日	製品図		ドアサイン【既製品】	
	○						3~6	±0.10	縮尺			AS100-10-101-M8	
	○						6~30	±0.20	S=1/1 S=1/- S=1/-			-----	
	②	固定用ピン	SUS304	素地	1	φ3丸棒	30~120	±0.30	検図	照査	担当	製図	
	①	ドアサイン	SUS304	ミラー	1	φ30丸棒切削加工	120~400	±0.50	能地	大矢	--	坂本	
	No	部品名	材質	仕上	数量	備考	400~1000	±0.80	用紙サイズ: A3				