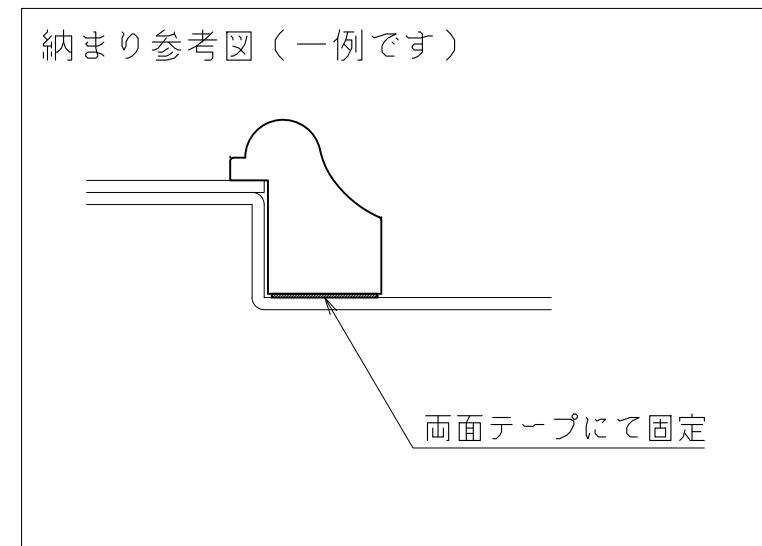
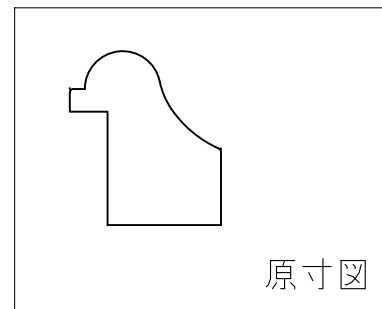
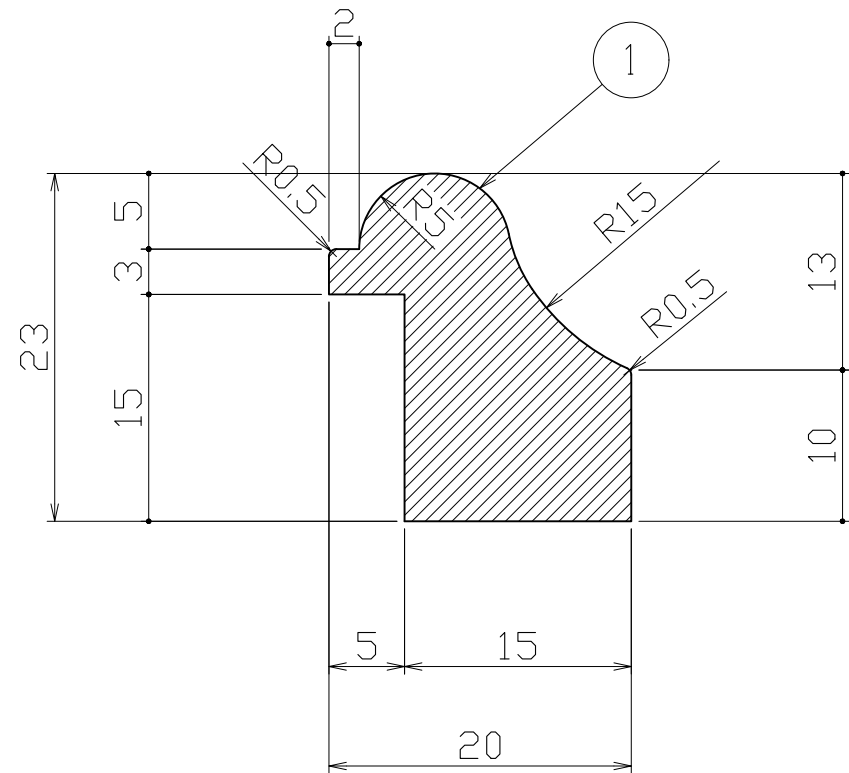


No	訂正事項	変更年月日	訂正者
①	-----	'00.00.00	--
②	-----	'00.00.00	--
③	-----	'00.00.00	--
④	-----	'00.00.00	--
⑤	-----	'00.00.00	--



※仕上げに関しては：鏡面・ヘアライン・クローム鍍金（クリア無）・硫化イブシ・ゴールド鍍金

	○					指示無き公差は右表公差に従うこと。 指示無きコーナーR面取りはR0.3。バリ無きこと。	基本寸法 (mm)	公差値 (中級)	作図	図番	名	図名	
	○						0.5~3	±0.10	'12年01月11日	製品図	称	モール【既製品】	
	○						3~6	±0.10	縮尺			品番	AM-8
	○						6~30	±0.20	S=2/1	S=1/-	S=1/-	管理番号	-----
	○						30~120	±0.30	検図	照査	担当	製図	
	①	本体	真鍮	上記記入	1	クリア塗装	120~400	±0.50	能地	大矢	--	坂本	
	No	部品名	材質	仕上	数量	備考	400~1000	±0.80	用紙サイズ：A3				