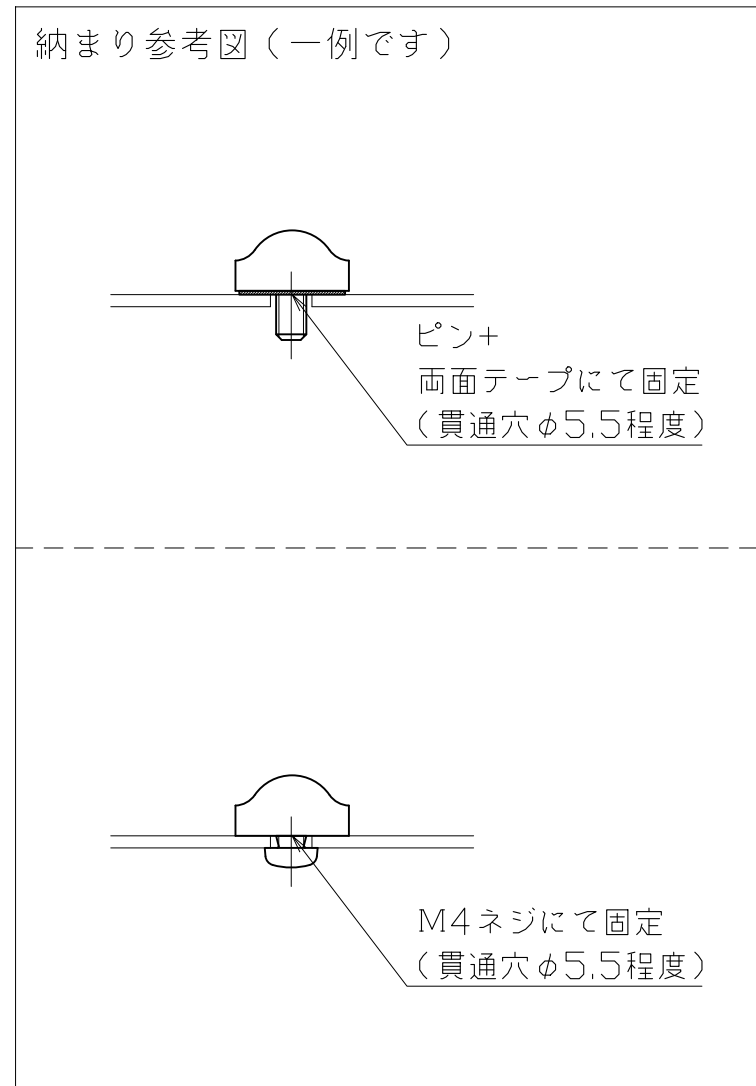
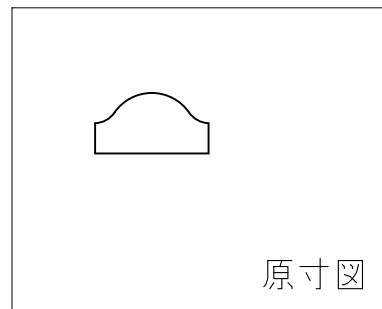
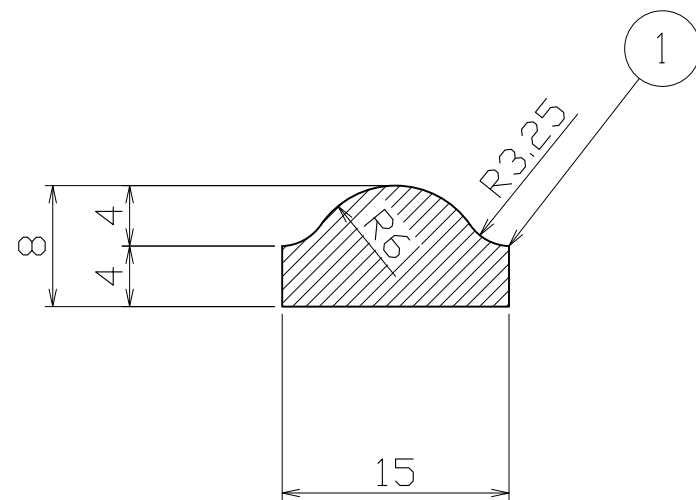


No	訂正事項	変更年月日	訂正者
①	-----	'00.00.00	--
②	-----	'00.00.00	--
③	-----	'00.00.00	--
④	-----	'00.00.00	--
⑤	-----	'00.00.00	--



※仕上げに関しては：鏡面・ヘアライン・クローム鍍金（クリア無）・硫化イブシ・ゴールド鍍金

	○					指示無き公差は 右表公差に従う こと。 指示無きコーナ ーR面取りはR 0.3。バリ無き こと。	基本寸法 (mm)	公差値 (中級)	作図	図番	名 称 モール【既製品】 品 番 AM-7 管理番号 -----		
	○						0.5~3	±0.10	'12年01月11日	製品図			
	○							3~6	±0.10	縮尺	S=2/1 S=1/- S=1/-		
	○							6~30	±0.20	検 図	照 査	担 当	製 図
	○							30~120	±0.30	能 地	大 矢	--	坂 本
①	本体	真鍮	上記記入	1	クリア塗装	120~400	±0.50	用紙サイズ：A3					
No	部品名	材質	仕 上	数量	備 考	400~1000	±0.80						