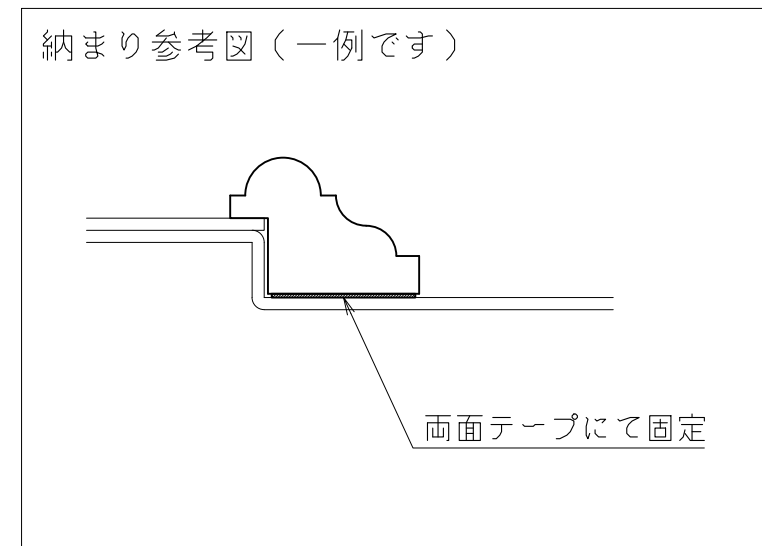
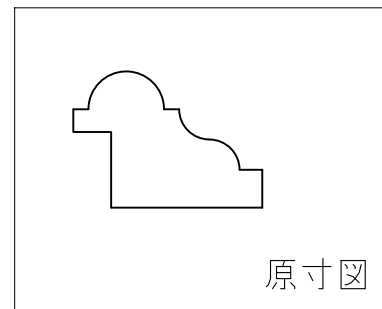
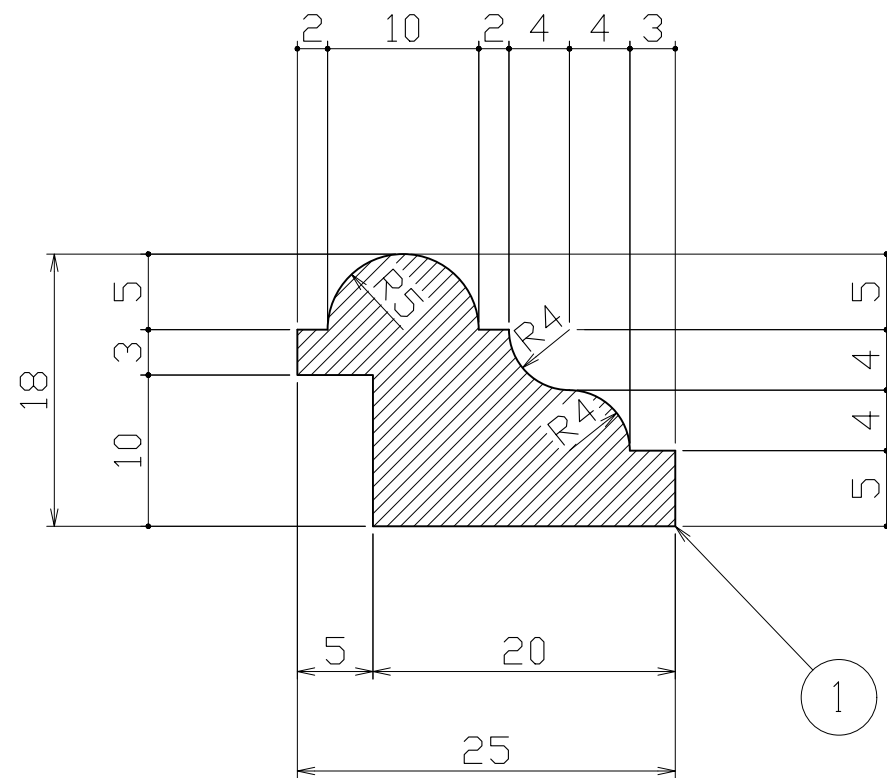


No	訂正事項	変更年月日	訂正者
①	-----	'00.00.00	--
②	-----	'00.00.00	--
③	-----	'00.00.00	--
④	-----	'00.00.00	--
⑤	-----	'00.00.00	--



※仕上げに関しては：鏡面・ヘアライン・クローム鍍金（クリア無）・硫化イブシ・ゴールド鍍金

	○					指示無き公差は 右表公差に従う こと。 指示無きコーナ ーR面取りはR 0.3。バリ無き こと。	基本寸法 (mm)   公差値 (中級) 0.5~3   ±0.10 3~6   ±0.10 6~30   ±0.20 30~120   ±0.30 120~400   ±0.50 400~1000   ±0.80	作図		図番		名	図名	
	○							'12年01月11日		製品図			モール【既製品】	
	○								縮尺		S=2/1   S=1/-   S=1/-		称	品番
	○								検図	照査	担当	製図		管理番号
①	本体	真鍮	上記記入	1	クリア塗装	用紙サイズ：A3		能地	大矢	--	坂本			
No	部品名	材質	仕上	数量	備考									