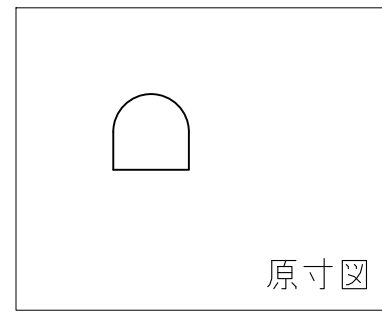
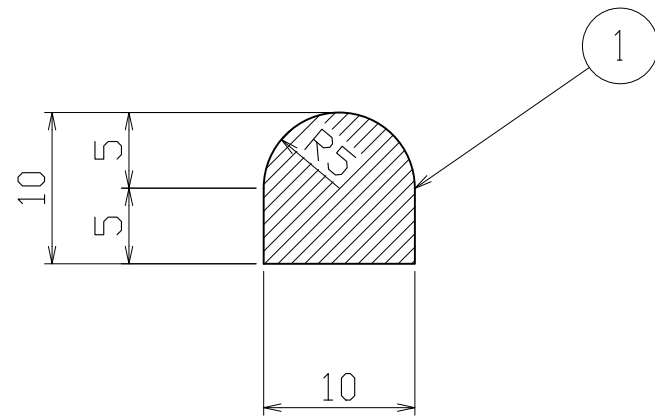
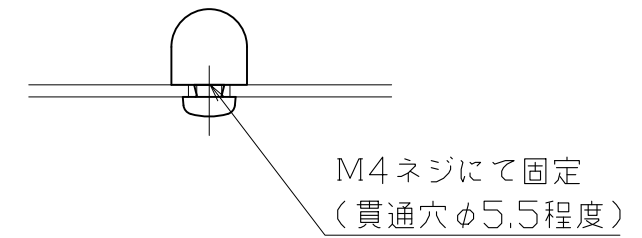
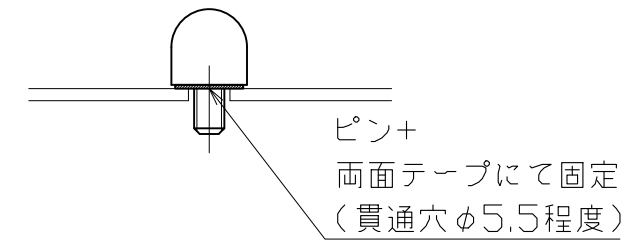


No	訂正事項	変更年月日	訂正者
①	-----	'00.00.00	--
②	-----	'00.00.00	--
③	-----	'00.00.00	--
④	-----	'00.00.00	--
⑤	-----	'00.00.00	--



納まり参考図（一例です）



※仕上げに関しては：鏡面・ヘアライン・クローム鍍金（クリア無）・硫化イブシ・ゴールド鍍金

	○					指示無き公差は 右表公差に従う こと。 指示無きコーナ ーR面取りはR 0.3。バリ無き こと。	基本寸法 (mm)	公差値 (中級)	作図	図番	名 称 モール【既製品】 品番 AM-21 管理番号 -----	
	○						0.5~3	±0.10	'12年01月11日	製品図		
	○							3~6	±0.10	縮尺		
	○							6~30	±0.20	S=2/1	S=1/-	S=1/-
	①	本体	真鍮	上記記入	1		クリア塗装	30~120	±0.30	検図	照査	担当
No	部品名	材質	仕上	数量	備考	400~1000	±0.80	能地	大矢	--	坂本	

用紙サイズ：A3

**DUKEN** 株式会社 ジュケン